

# Ковер нерегулируемый

hawle

## Описание изделия

- Для вентилях, вантузов и „Комби“
- Легкая и тяжелая нагрузка

## Характеристика модели

Серый чугун

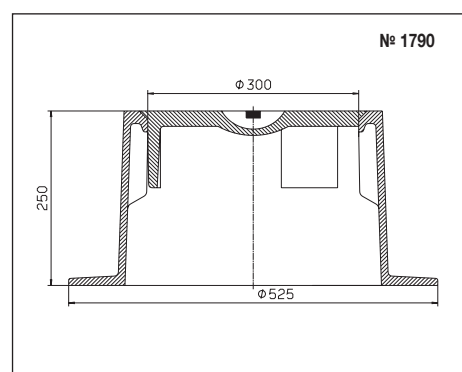
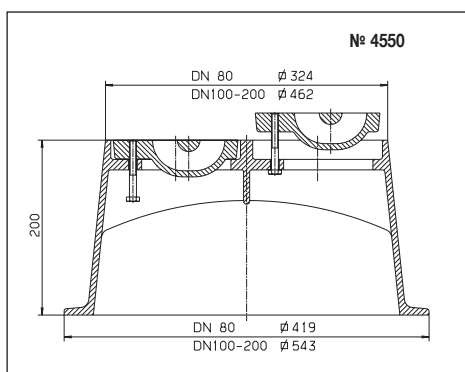
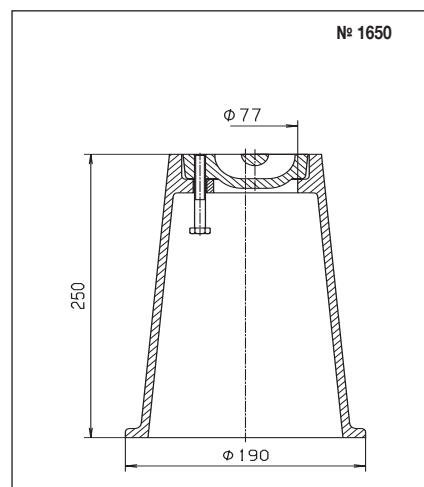
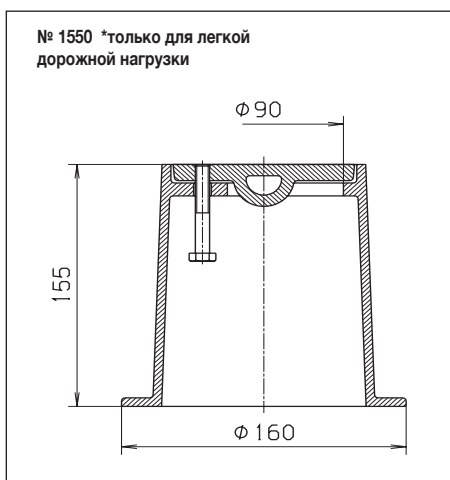
С битумным покрытием

макс. допустимая нагрузка 200 кН (за исключением № 1550)



№ 4550

№ 1650



Используется для:	Номер заказ	Вариант	Вес, кг
Вентилей	1550	легкая нагрузка*	2,8
	1650	тяжелая нагрузка	6,5
Воздушных вантузов	1790		41,5
„Комби-III” и „Комби-IV”	4550	DN 80	34,0
	4550	DN 100-200	54,5